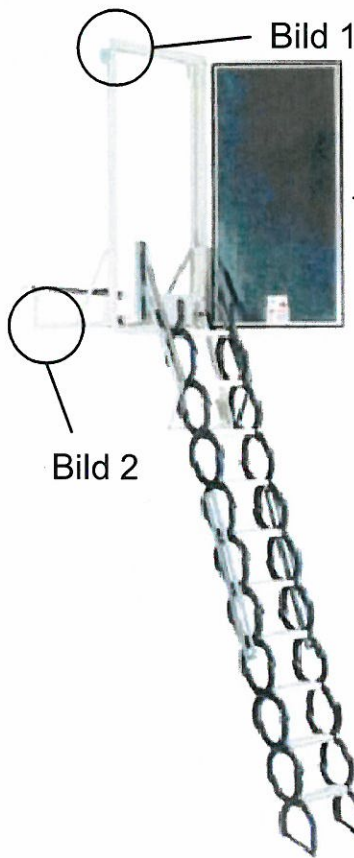


Montageanleitung Type 102 M



θ_H



H (1x) Schnapperring
63x25xØ4 mm



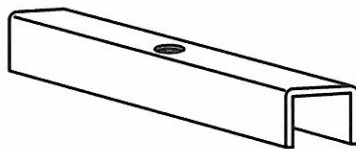
A (8x) Sechskantmutter
M 8 DIN 934



E (2x) Gestellschraube
8 x 80 mm



F (2x) Dübel 10er

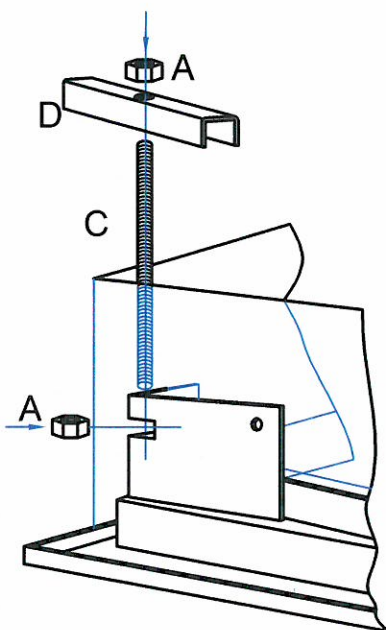


D (4x) Überlager U-Profil
20x20x2x200 mm



C (4x) Gewindestange
M 8x320 mm

1



2

