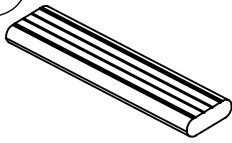
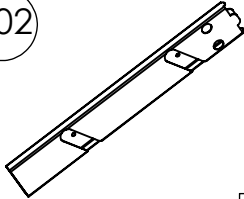
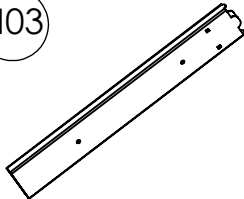
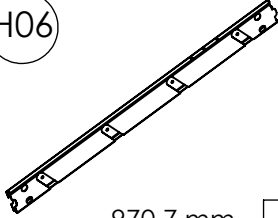
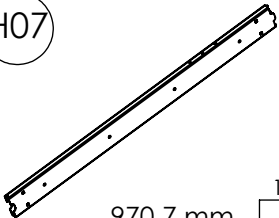
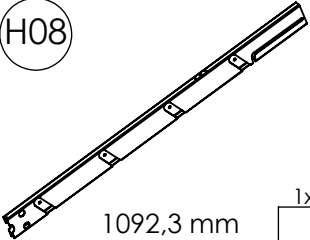
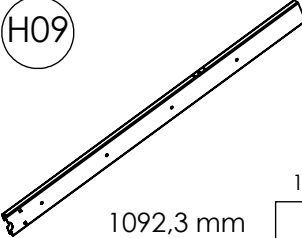
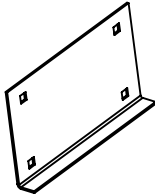
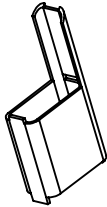
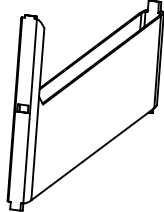
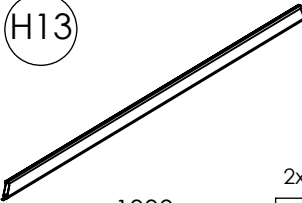




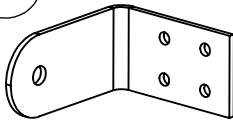
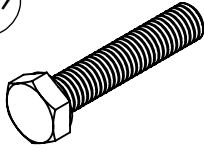

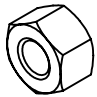
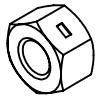
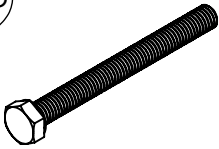


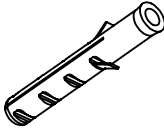
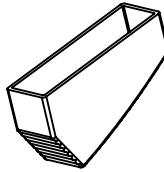
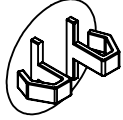
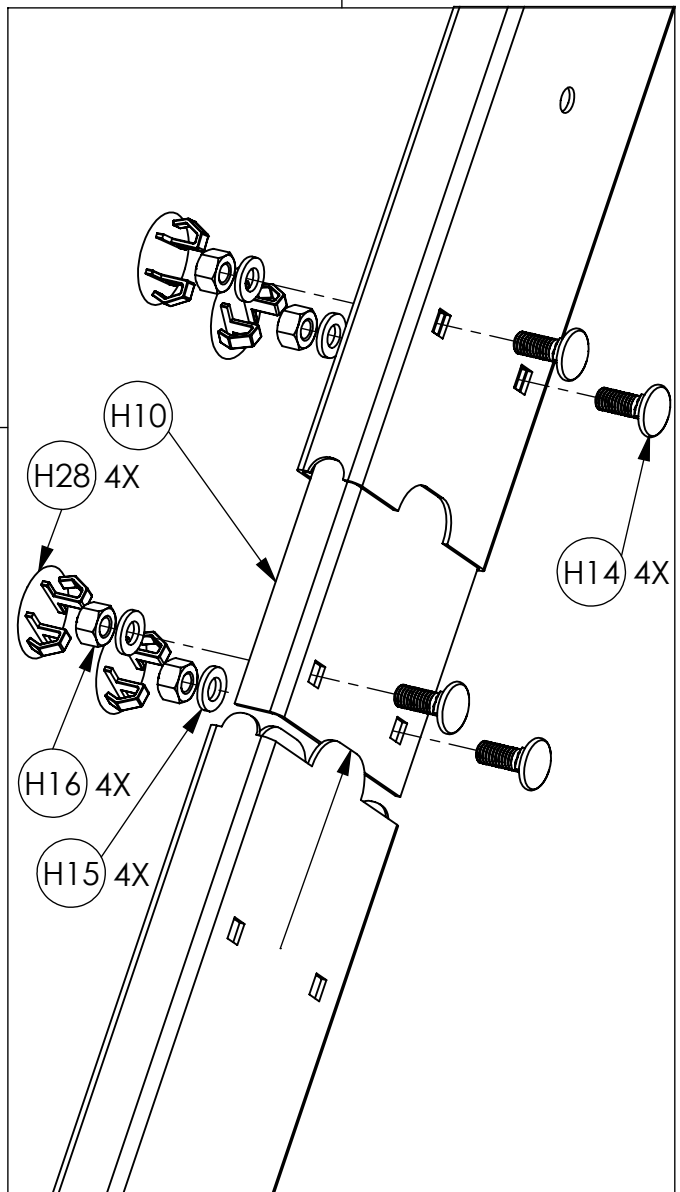
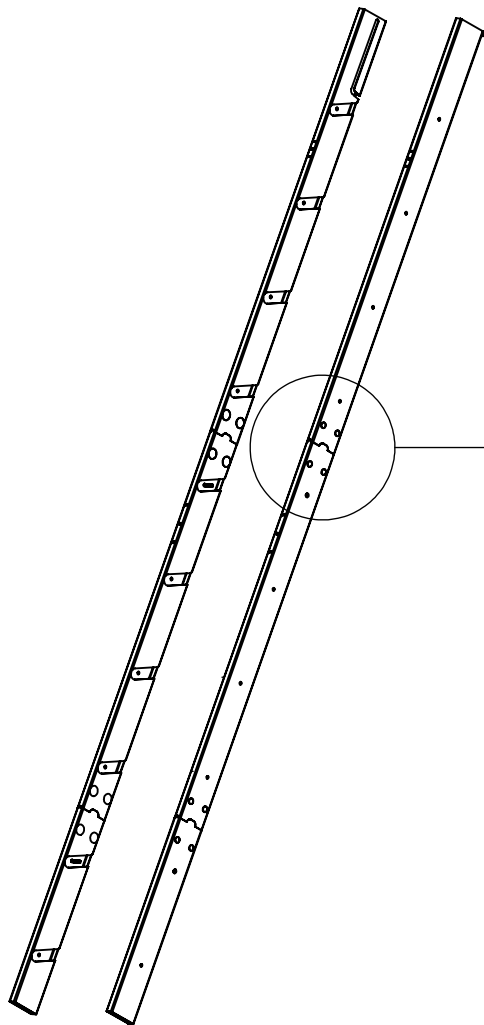
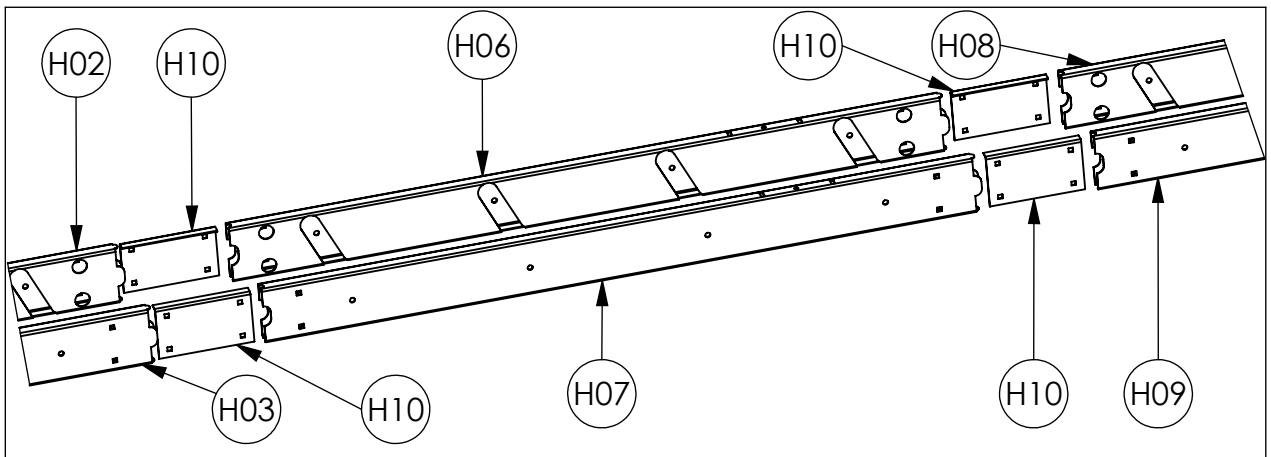


<p>(H01)</p>  <p>10x 500 mm</p>	<p>(H02)</p>  <p>1x 500 mm</p>	<p>(H03)</p>  <p>1x 500 mm</p>	
	<p>(H06)</p>  <p>1x 970,7 mm</p>	<p>(H07)</p>  <p>1x 970,7 mm</p>	<p>(H08)</p>  <p>1x 1092,3 mm</p>
<p>(H09)</p>  <p>1x 1092,3 mm</p>	<p>(H10)</p>  <p>4x 130x74x14 mm</p>	<p>(H11)</p>  <p>2x</p>	<p>(H12)</p>  <p>2x</p>
<p>(H13)</p>  <p>2x 1000 mm</p>	<p>(H14)</p>  <p>16x M6 x 16 mm</p>	<p>(H15)</p>  <p>16x M6 DIN 125</p>	<p>(H16)</p>  <p>16x M6</p>
<p>(H17)</p>  <p>28x Ø 5 x 40 mm</p>	<p>(H18)</p>  <p>2x</p>	<p>(H19)</p>  <p>2x M8 x 30 mm</p>	<p>(H20)</p>  <p>4x M8 DIN125</p>
<p>(H21)</p>  <p>2x M8</p>	<p>(H22)</p>  <p>2x M8 self-locking</p>	<p>(H23)</p>  <p>4x M5 x 55 mm</p>	<p>(H24)</p>  <p>8x M5</p>
<p>(H25)</p>  <p>12x M5 DIN 125</p>	<p>(H26)</p>  <p>8x Ø 8mm</p>	<p>(H27)</p>  <p>2x</p>	 <p>16x Ø 25 mm</p>



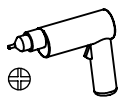
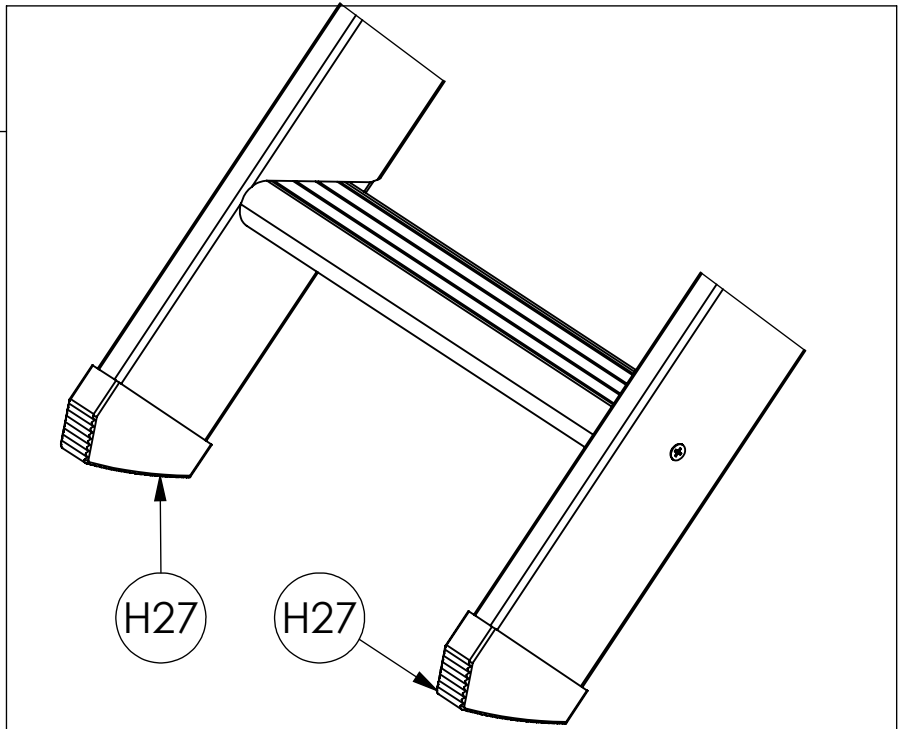
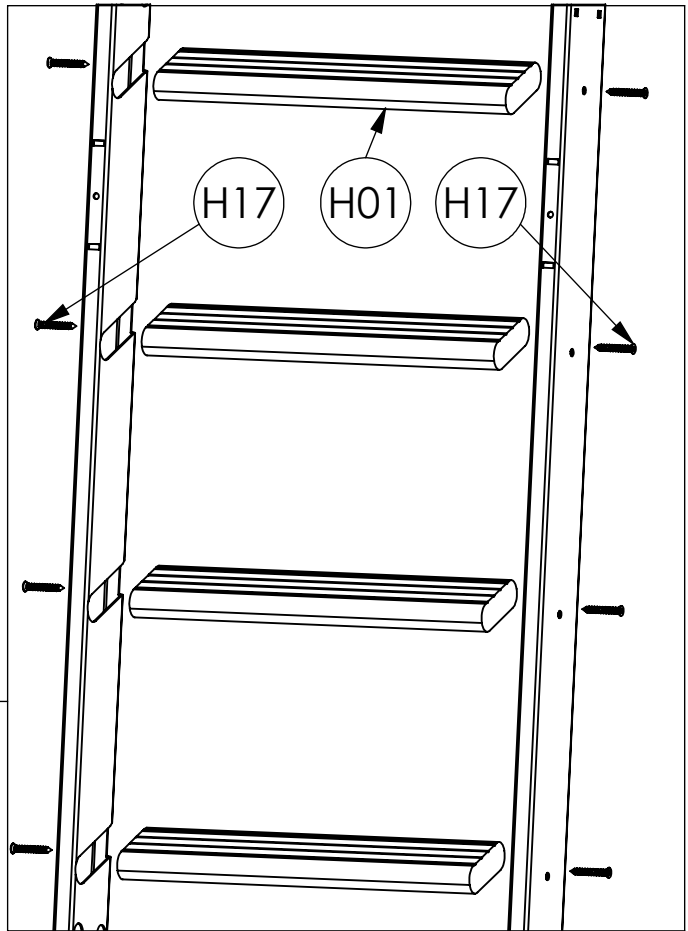
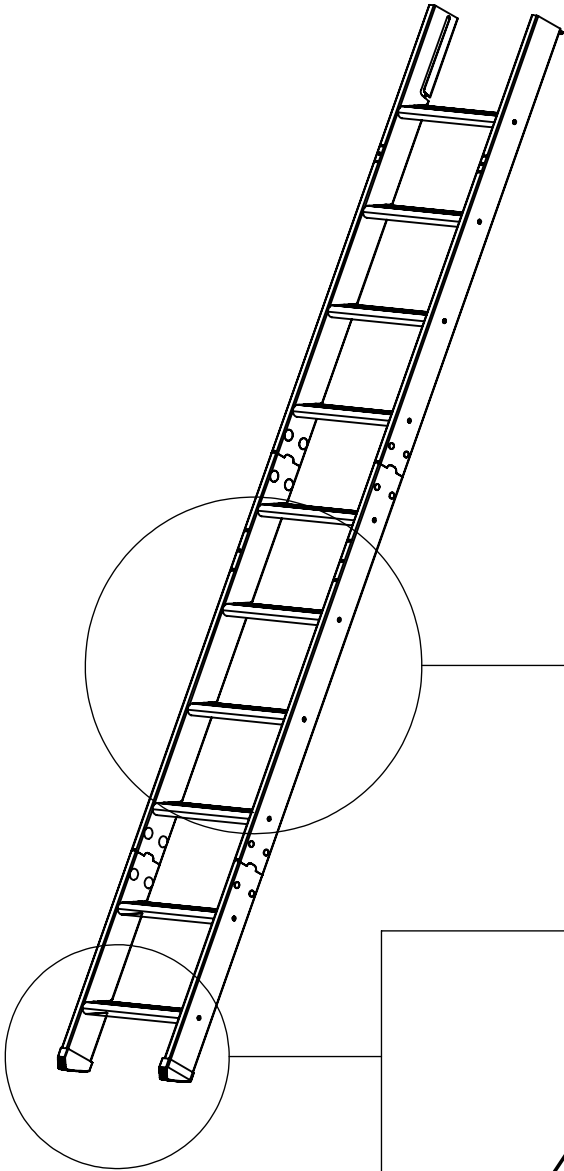
3



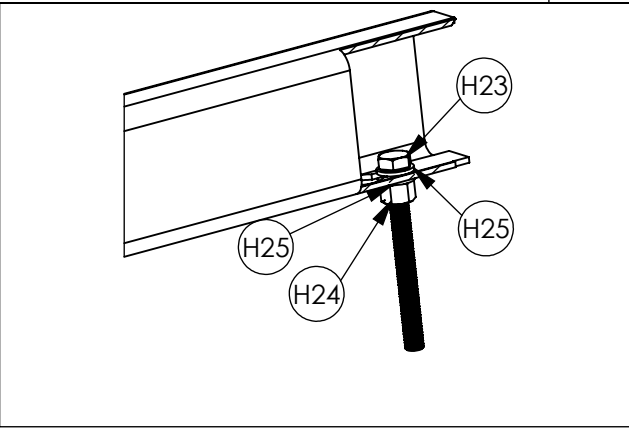
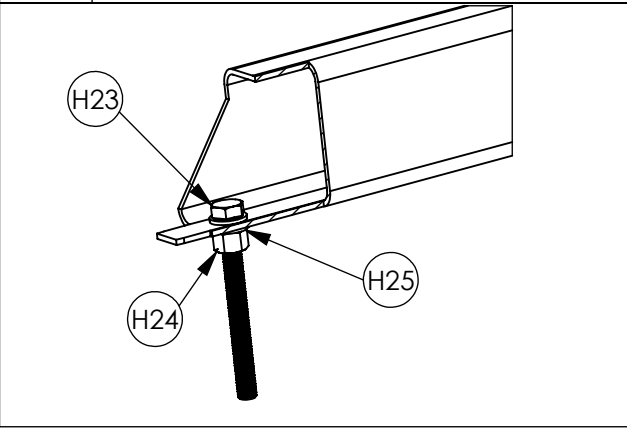
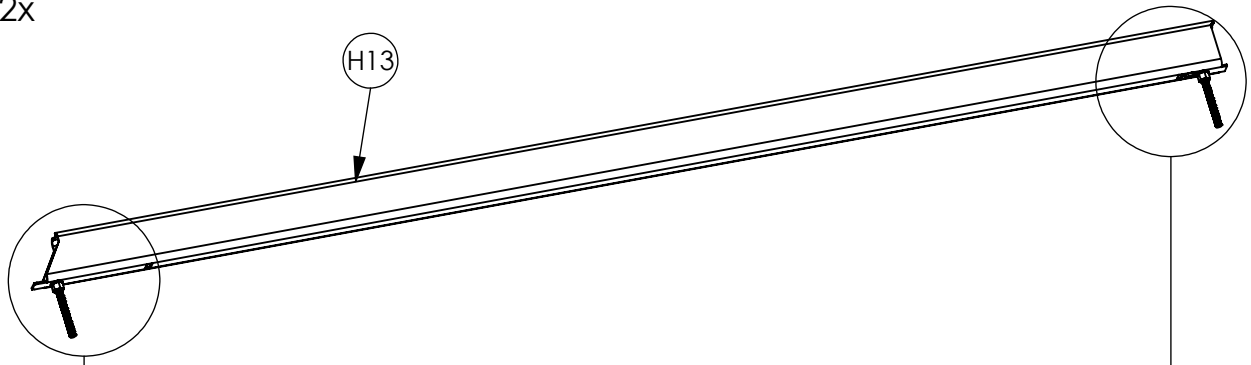
8 mm



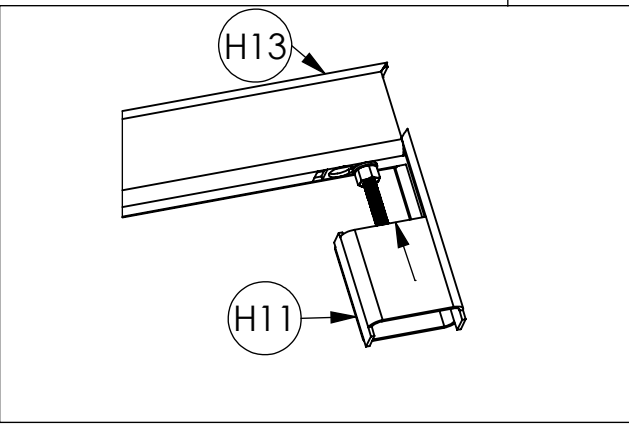
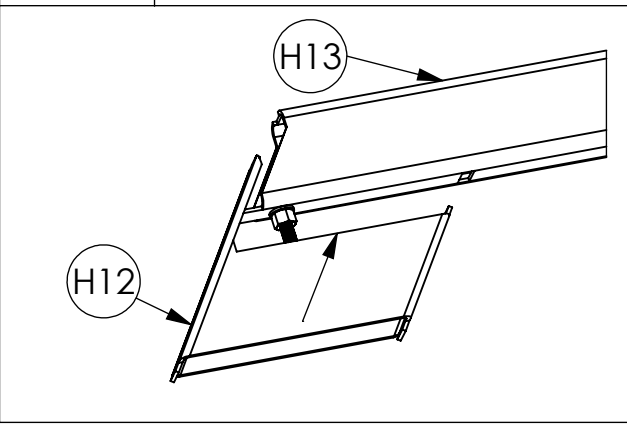
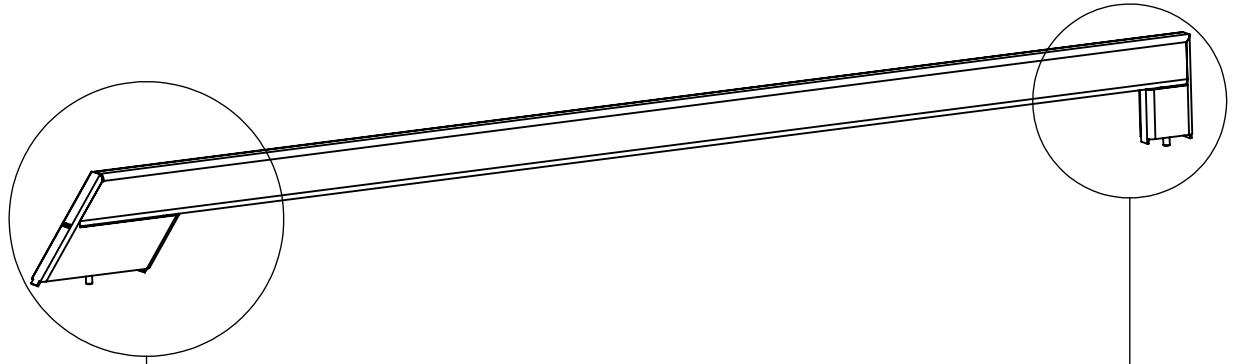
10 mm



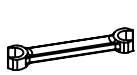
2x



2x



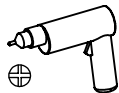
5

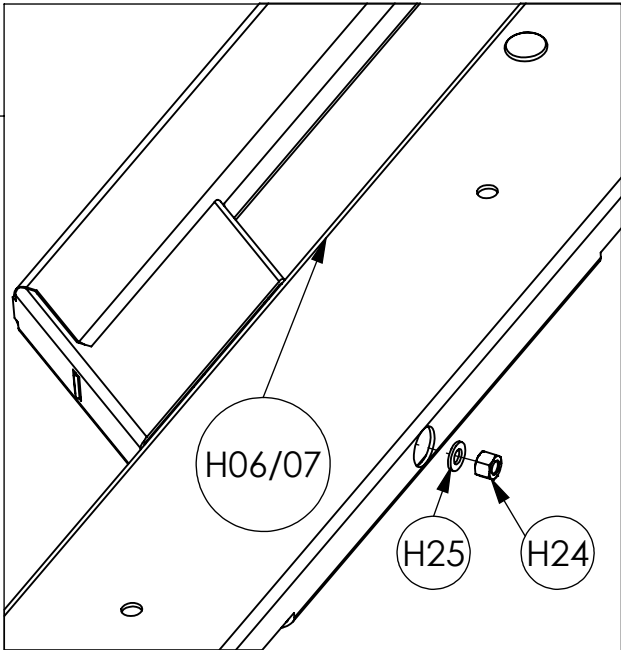
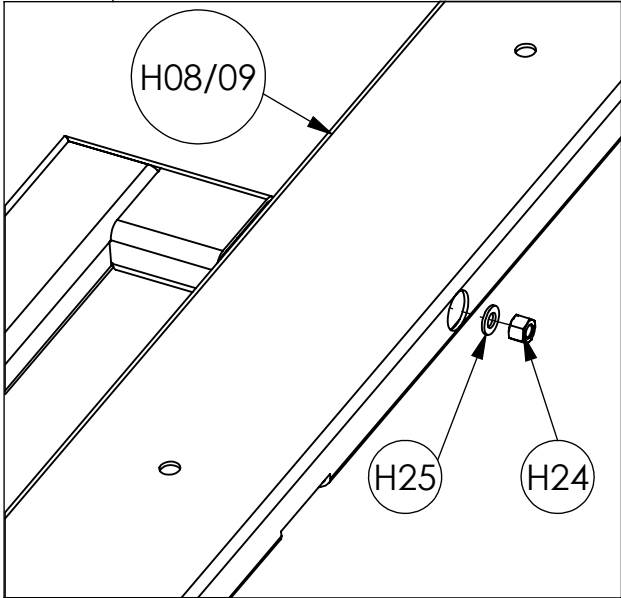
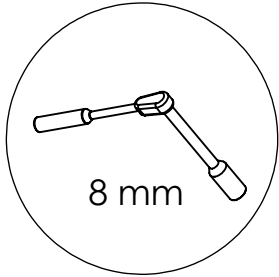
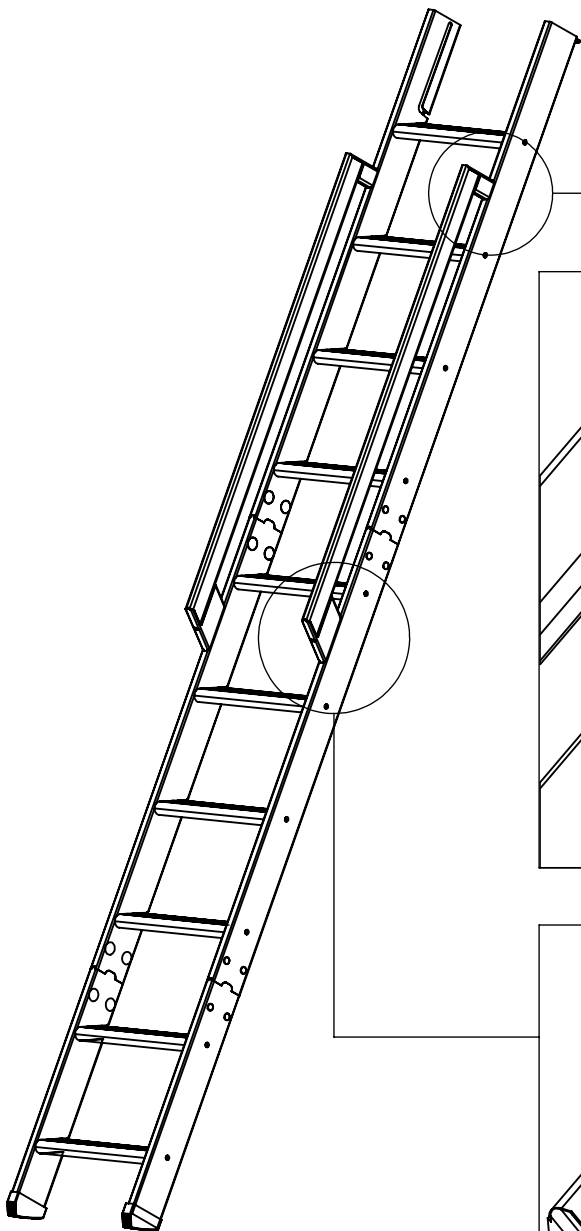


8 mm

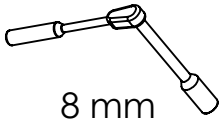


10 mm

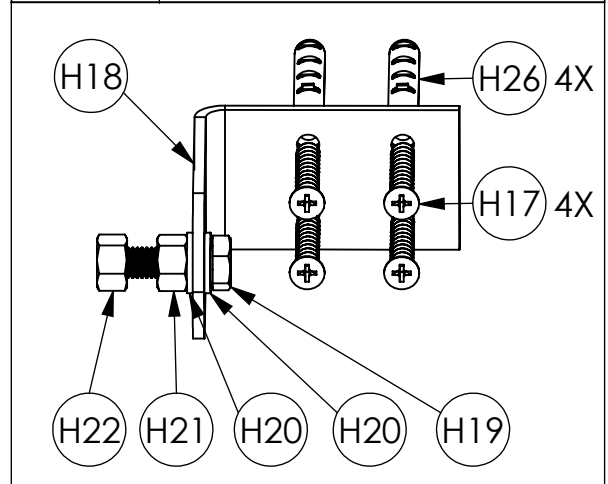
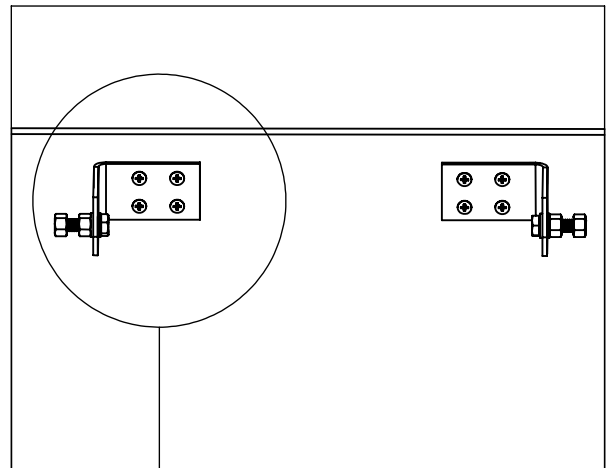
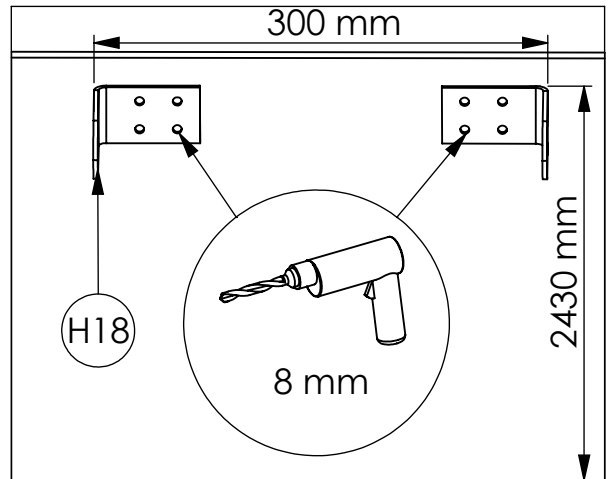
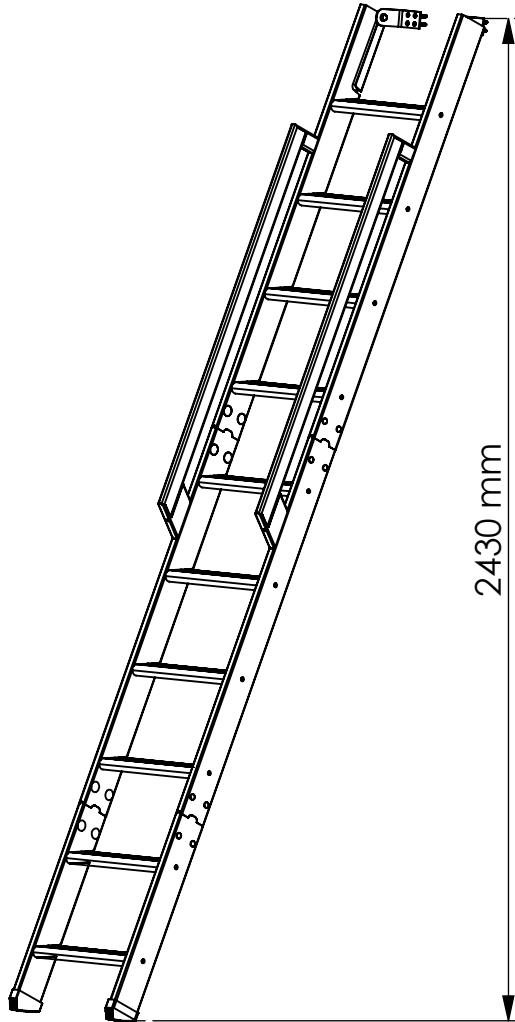




6



8 mm



7

