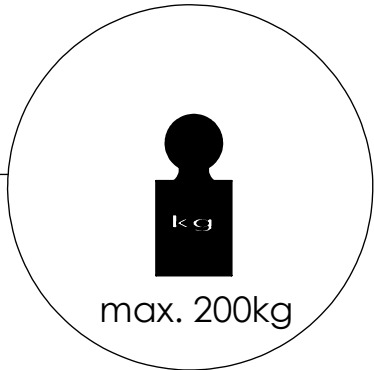
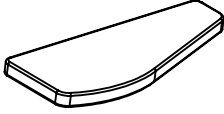
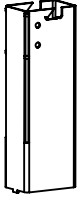


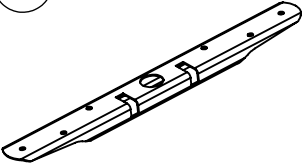
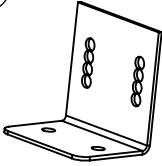
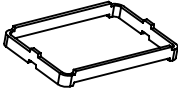
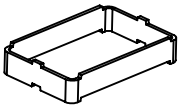
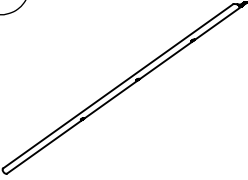
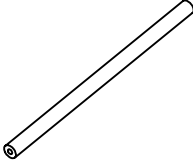
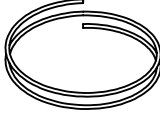

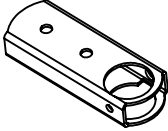



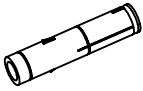
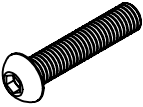
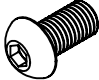



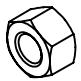

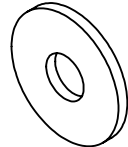


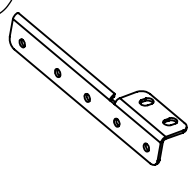
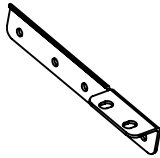

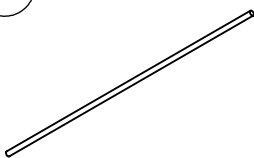
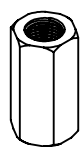
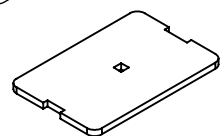
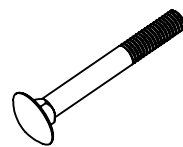
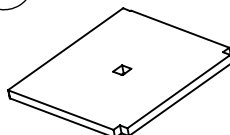

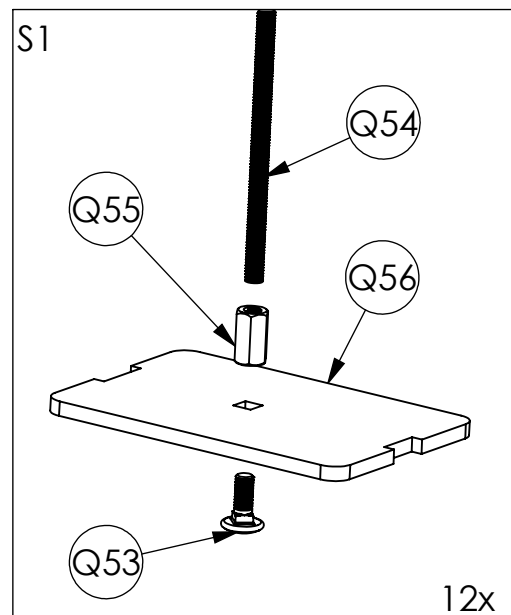


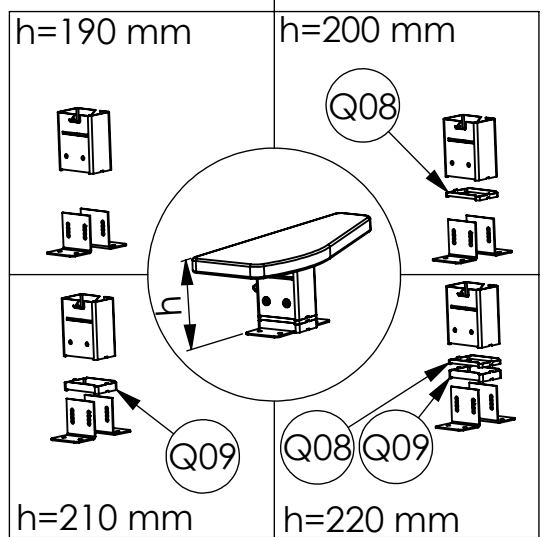
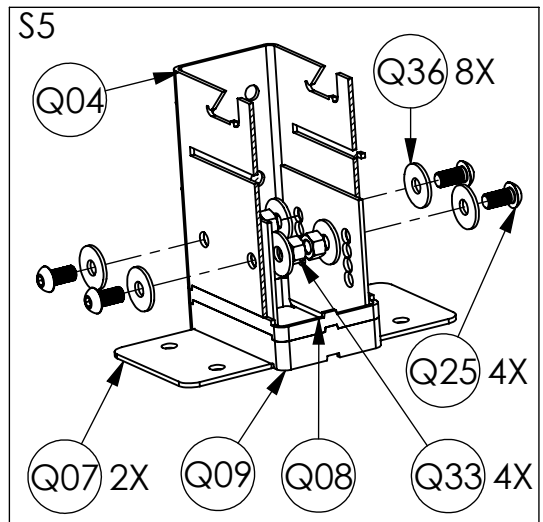
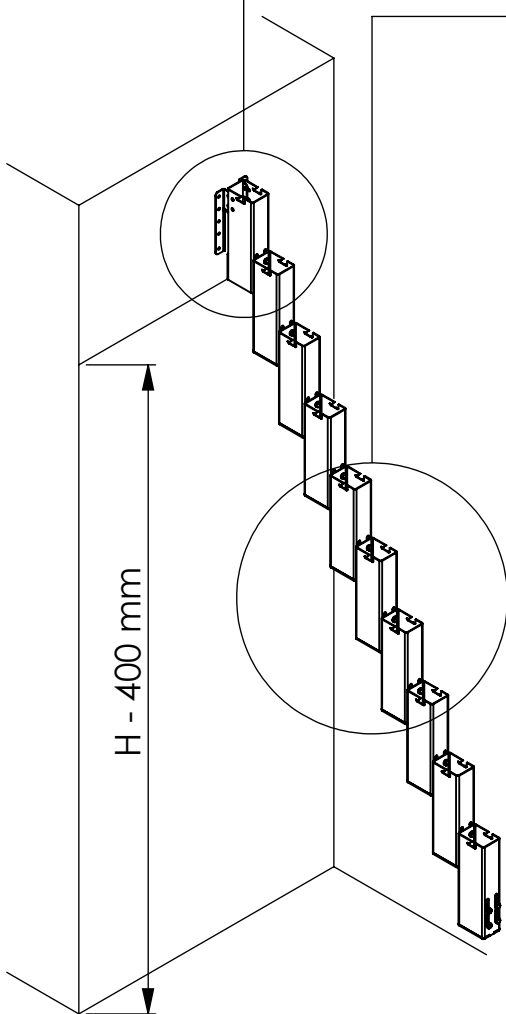
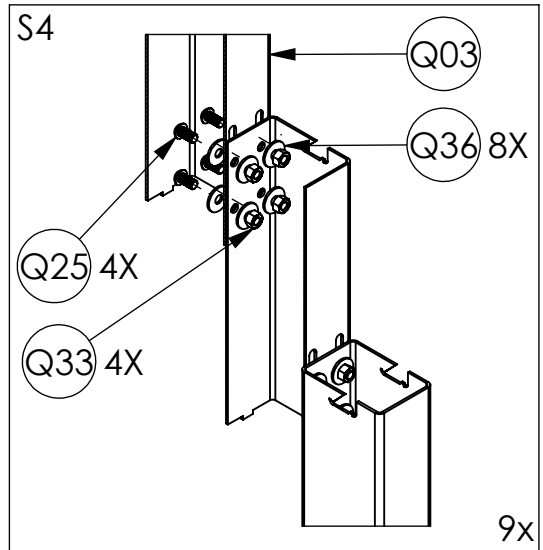
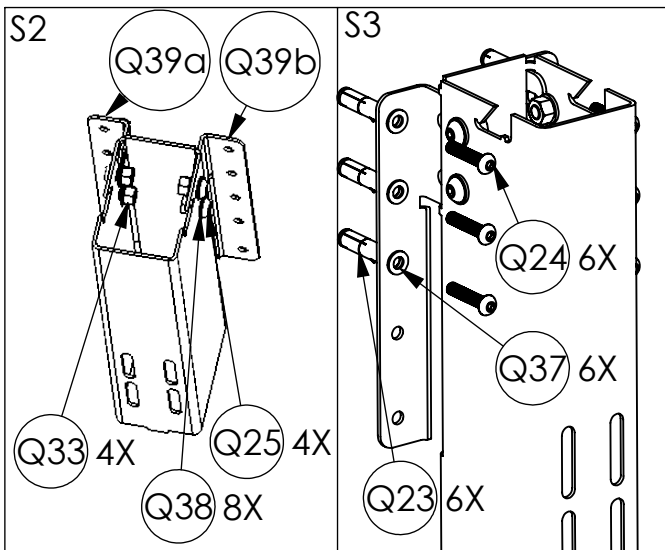
H	
8	1520 - 1830 mm
9	1710 - 2060 mm
10	1900 - 2290 mm
11	2090 - 2520 mm
12	2280 - 2750 mm
13	2470 - 2980 mm



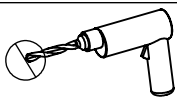
<p>Q01</p>  <p>13x</p>	<p>Q02</p>  <p>1x</p>	<p>Q03</p>  <p>11x</p>	<p>Q04</p>  <p>1x</p>
<p>Q05</p>  <p>13x</p>	<p>Q07</p>  <p>2x</p>	<p>Q08</p>  <p>1x</p>	<p>Q09</p>  <p>1x</p>
<p>Q10</p>  <p>6x</p> <p>Ø 22x2x1175mm</p>	<p>Q11</p>  <p>4x</p> <p>Ø 40 x 750 mm</p>	<p>Q12</p>  <p>3x</p> <p>Ø 6x1x4000 mm</p>	<p>Q15</p>  <p>6x</p> <p>Ø 6 x 12 mm</p>
<p>Q18</p>  <p>12x</p>	<p>Q20</p>  <p>6x</p> <p>Ø 22 mm</p>	<p>Q21</p>  <p>2x</p> <p>Ø 40 mm</p>	<p>Q22</p>  <p>3x</p> <p>Ø 15 x 50 mm</p>
<p>Q23</p>  <p>10x</p> <p>Ø 12 mm</p>	<p>Q24</p>  <p>10x</p> <p>M8 x 60 mm</p>	<p>Q25</p>  <p>56x</p> <p>M10 x 20 mm</p>	<p>Q28</p>  <p>12x</p> <p>M5 x 6 mm</p>
<p>Q29</p>  <p>102x</p> <p>Ø 5 x 30 mm</p>	<p>Q32</p>  <p>20x</p> <p>Ø 3.5 x 25 mm</p>		

<p>Q33</p>  <p>M10</p> <p>56x</p>	<p>Q35</p>  <p>M5 DIN 562</p> <p>12x</p>	<p>Q36</p>  <p>M10 DIN9021</p> <p>104x</p>	<p>Q37</p>  <p>M8 DIN 125</p> <p>10x</p>
<p>Q38</p>  <p>M10 DIN 125</p> <p>8x</p>	<p>Q39a</p>  <p>1x</p>	<p>Q39b</p>  <p>1x</p>	<p>Q53</p>  <p>M6 x16mm</p> <p>12x</p>
<p>Q54</p>  <p>M6 x350mm</p> <p>12x</p>	<p>Q55</p>  <p>M6 DIN6334</p> <p>25x</p>	<p>Q56</p>  <p>12x</p>	<p>Q57</p>  <p>M6 x 50mm</p> <p>1x</p>
<p>Q58</p>  <p>1x</p>	<p>Q59</p>  <p>M6 DIN9021</p> <p>13x</p>		

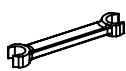




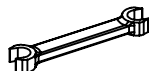
4



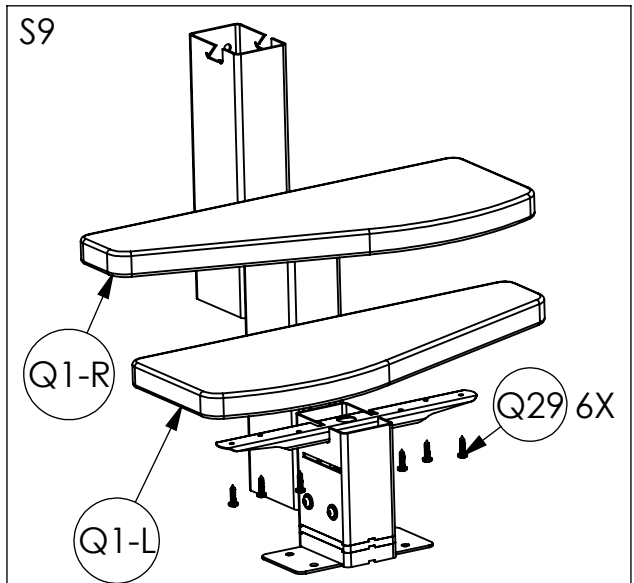
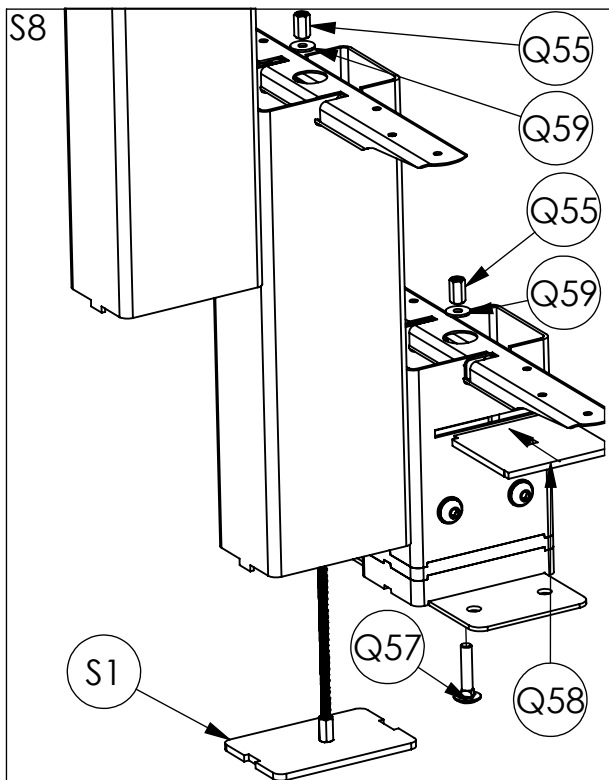
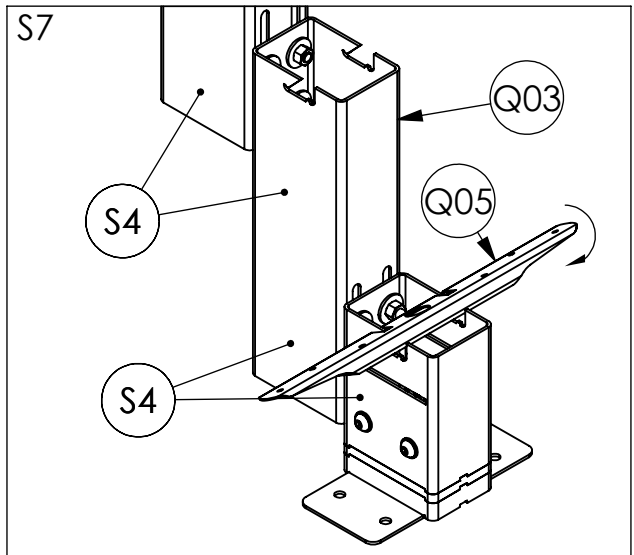
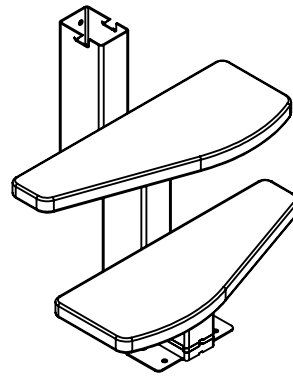
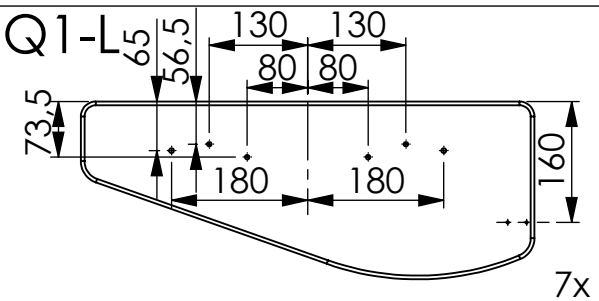
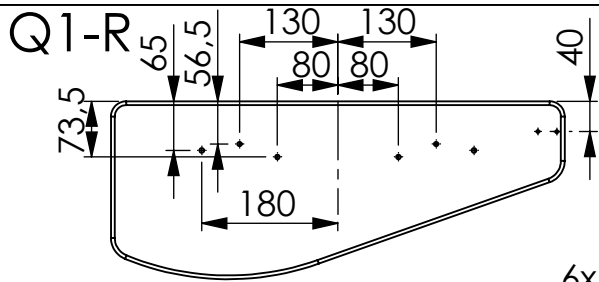
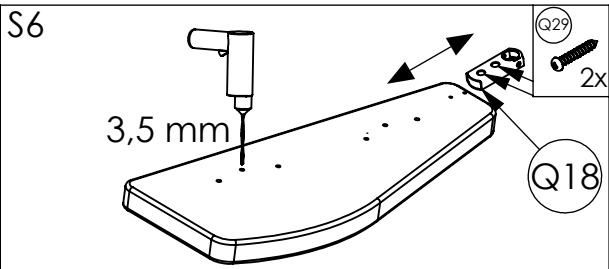
12 mm



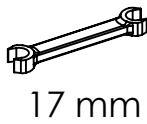
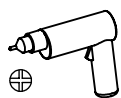
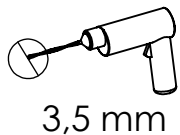
13 mm

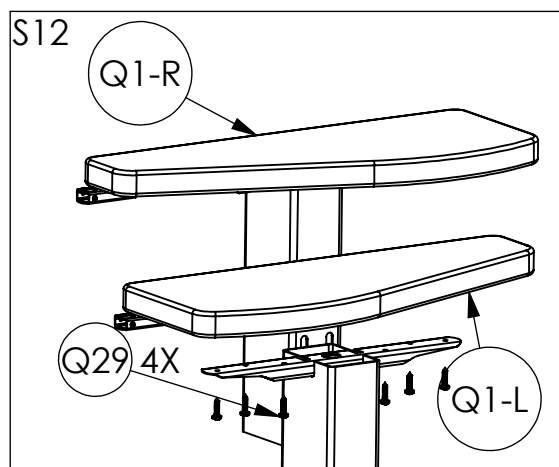
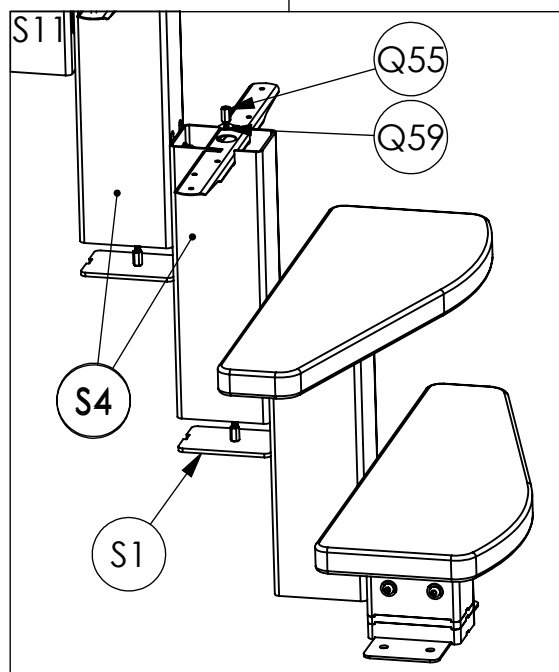
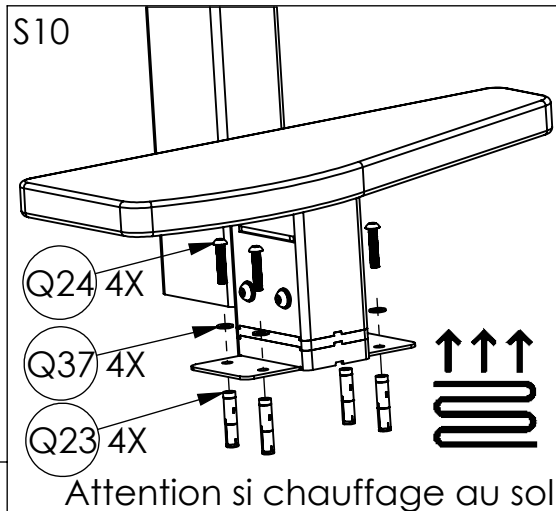
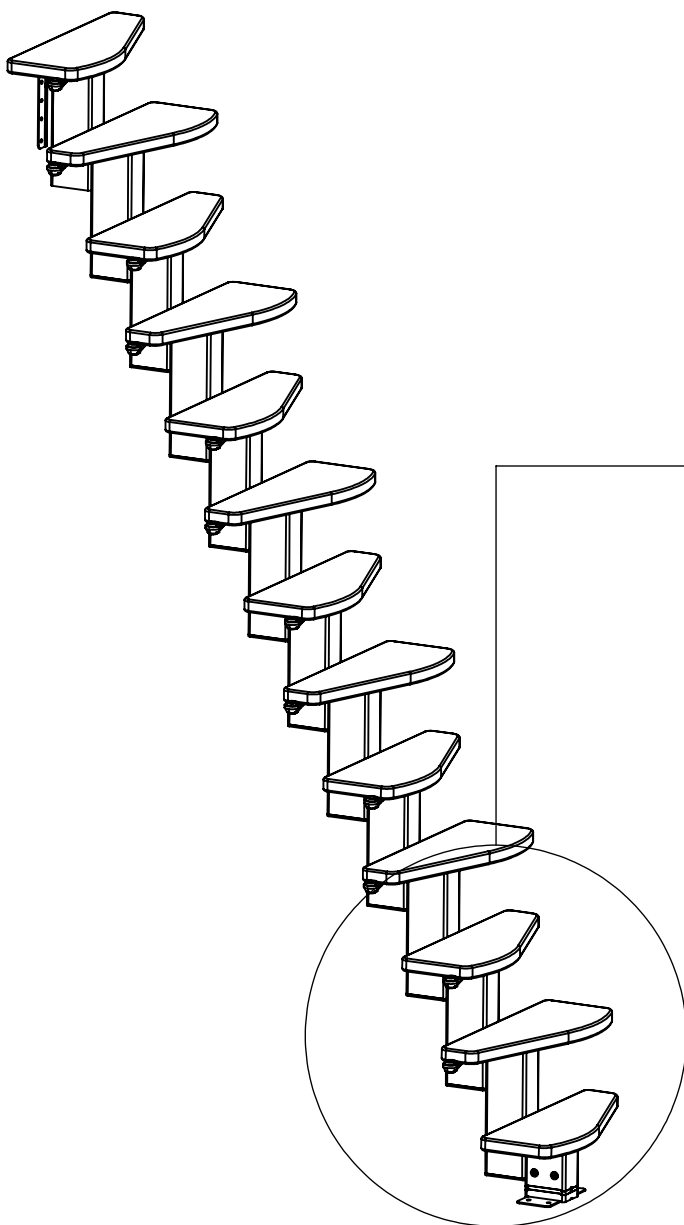


17 mm

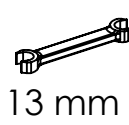
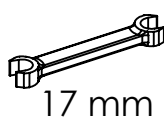
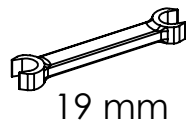
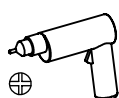
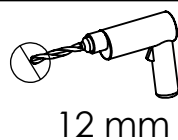


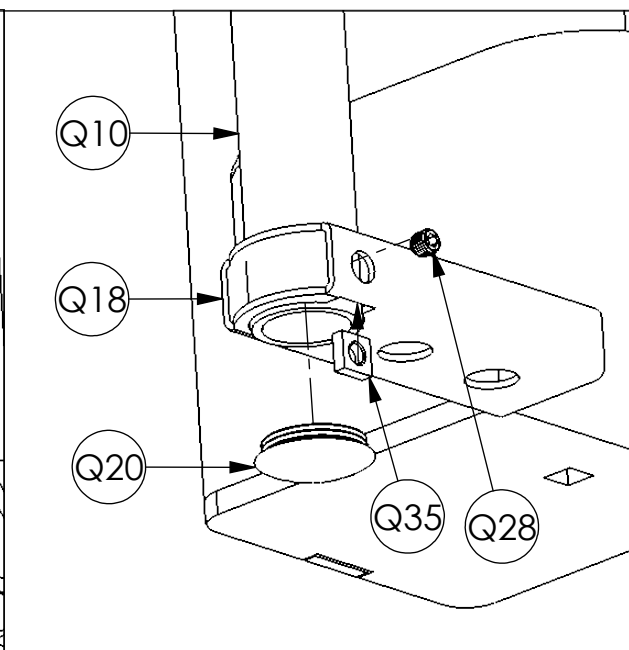
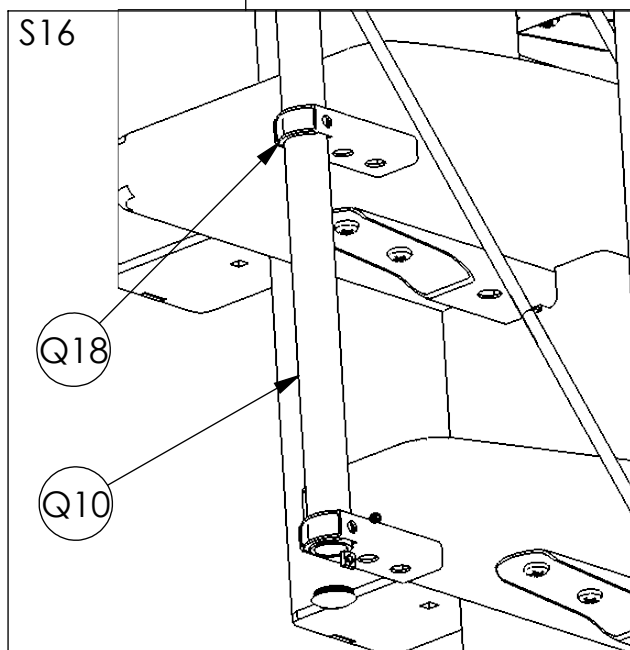
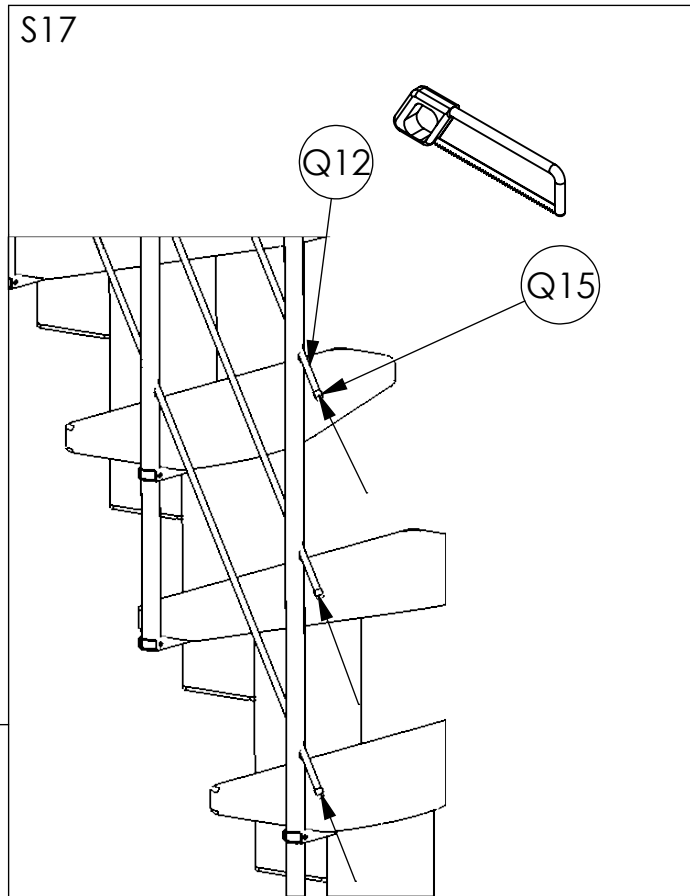
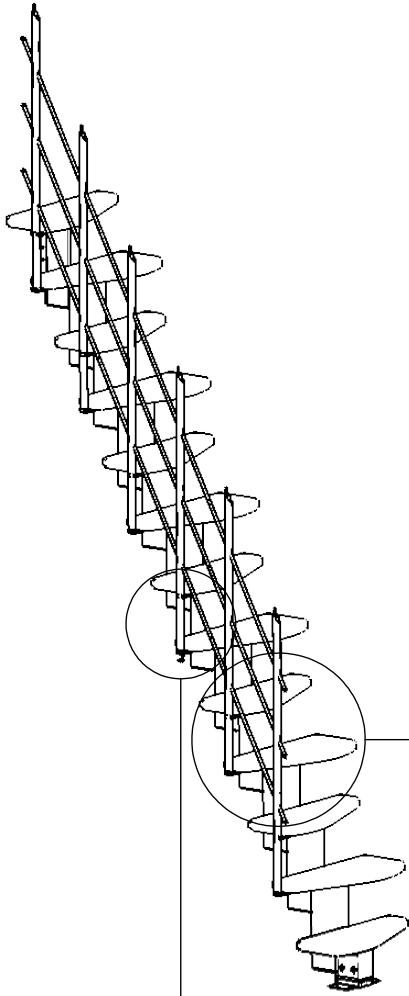
5



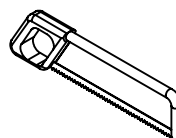
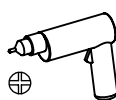
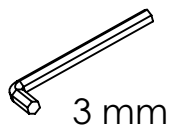
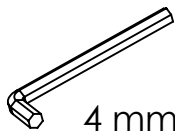


6

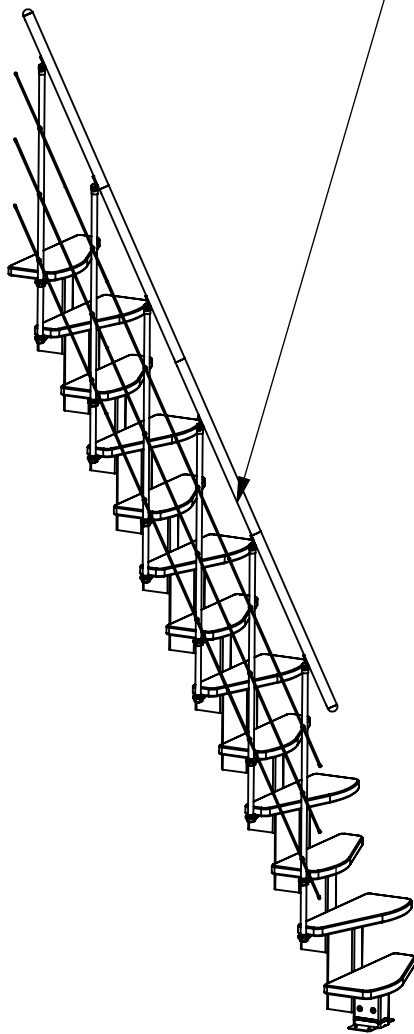
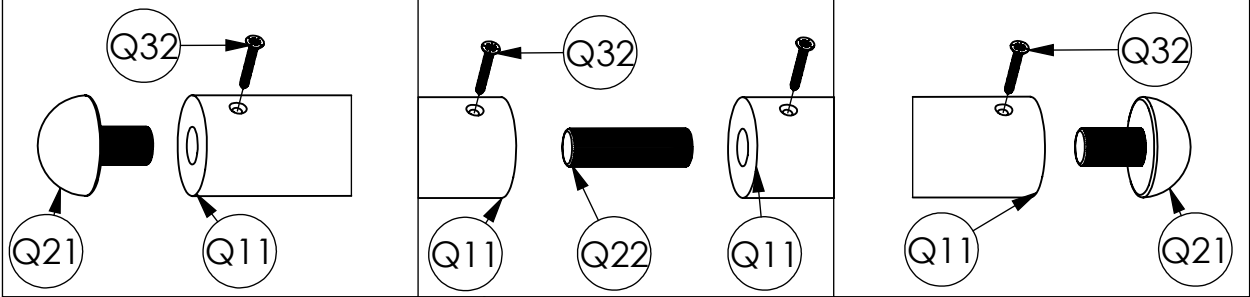
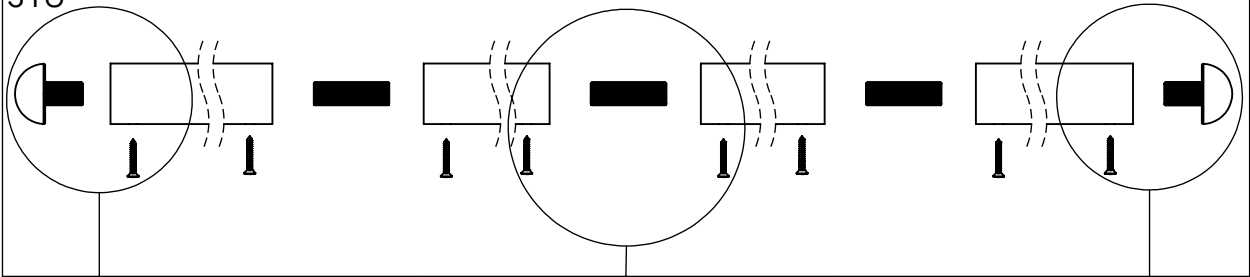




7



S18



S19

