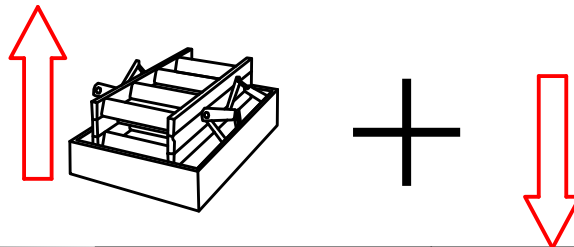


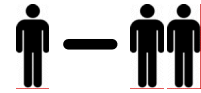
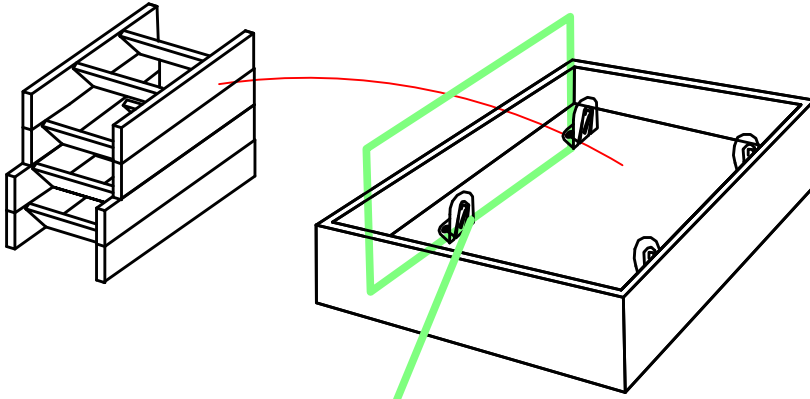


	A (2x)	
	B (2x)	
	C (2x)	
	S (12x)	
	S1 (4x)	
	I (4x)	
	H (2x)	
	R (16x)	
		Q (2x) Li. u. Re.

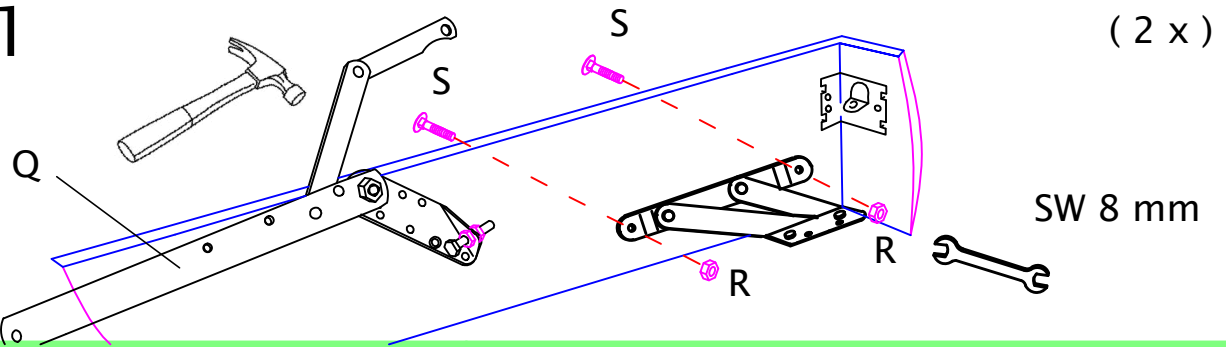


	Ø 6 mm	SW 13 mm (2x)	SW 8 mm	
	a (10 x)	b (4 x)	c (10 x)	
	d (4 x)	e (2 x)		

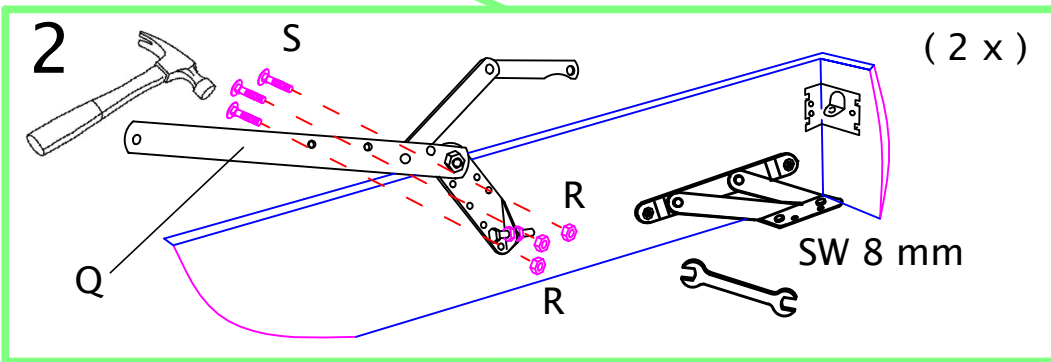
1



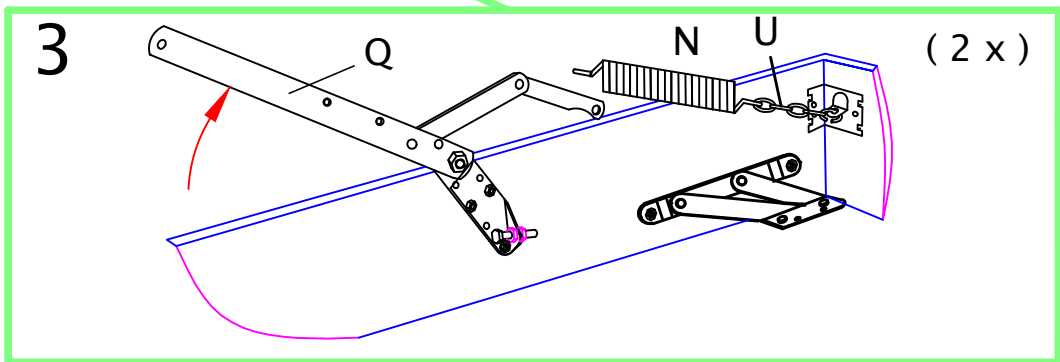
1



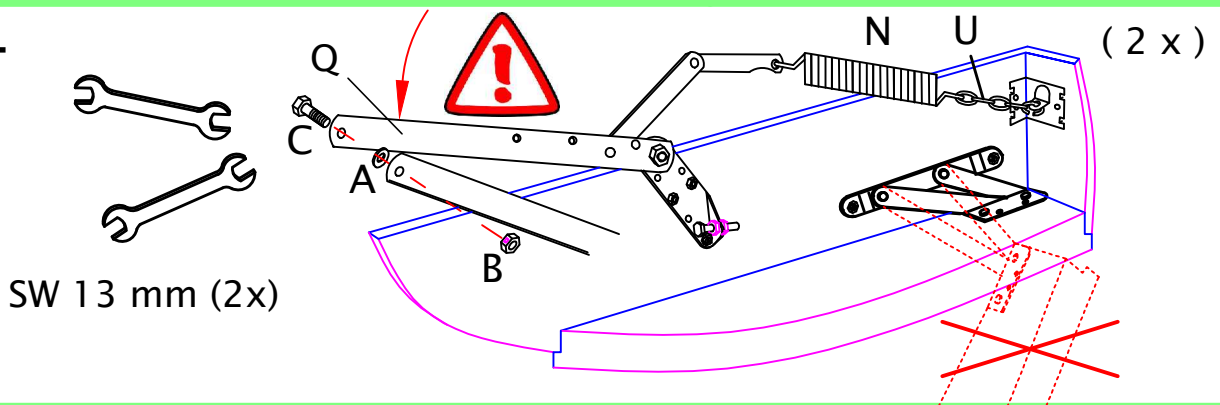
2



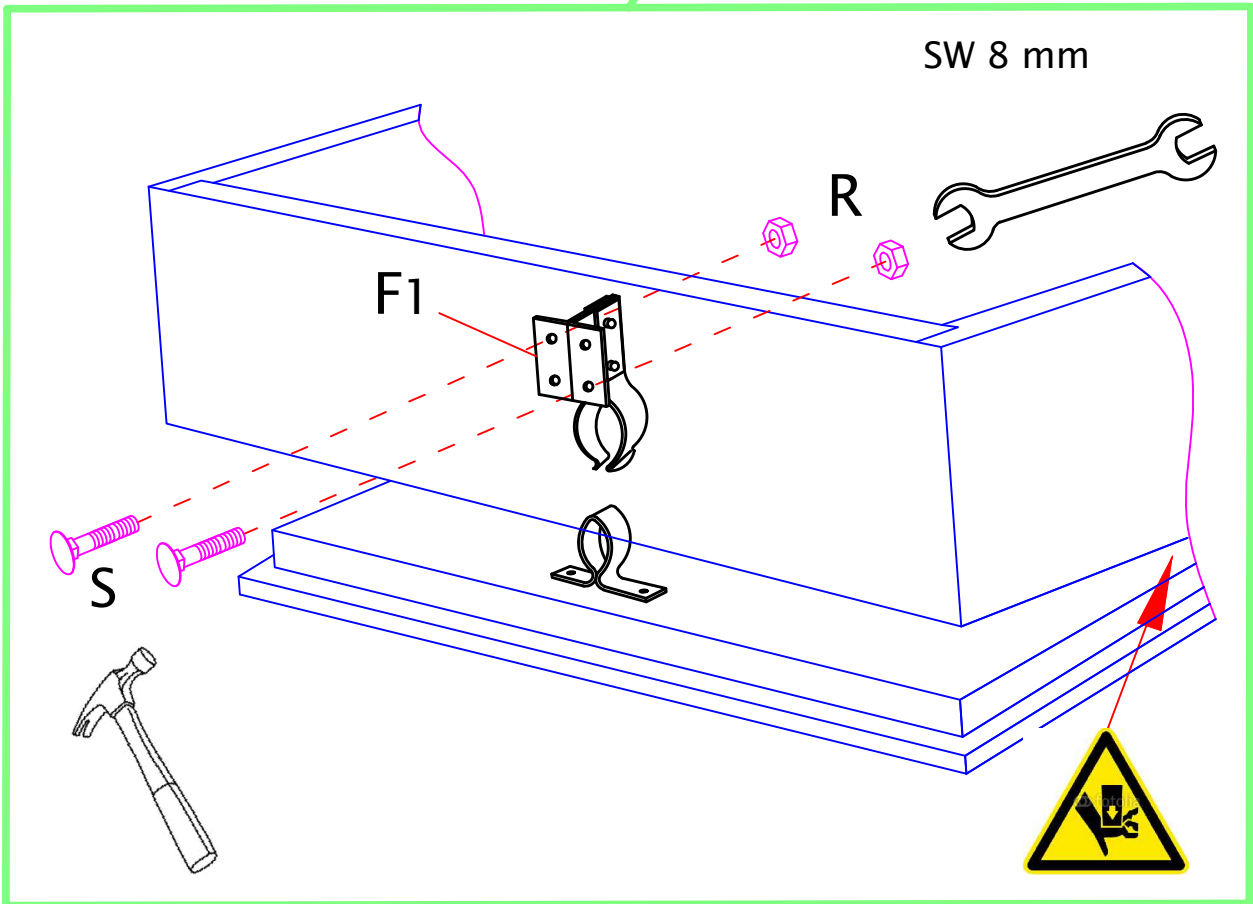
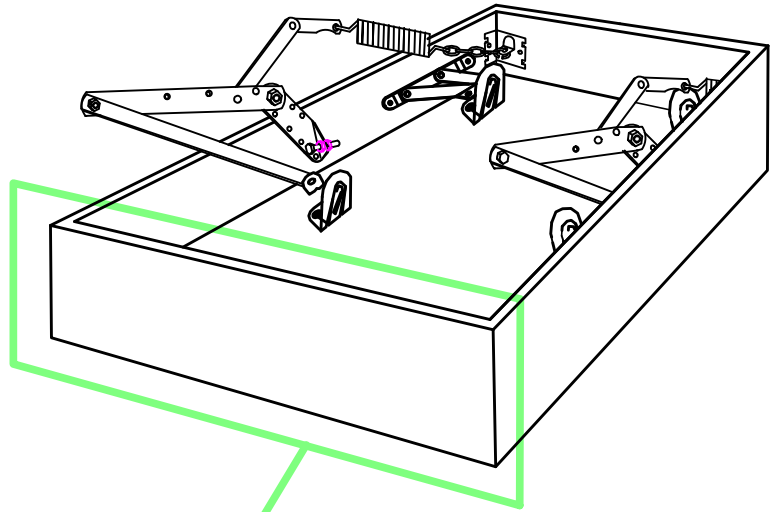
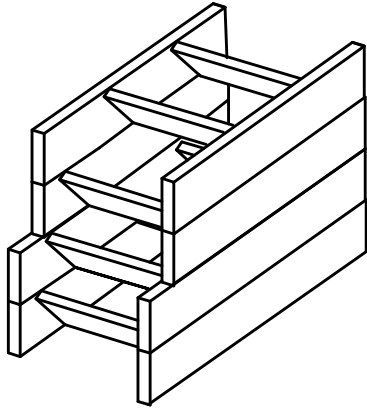
3



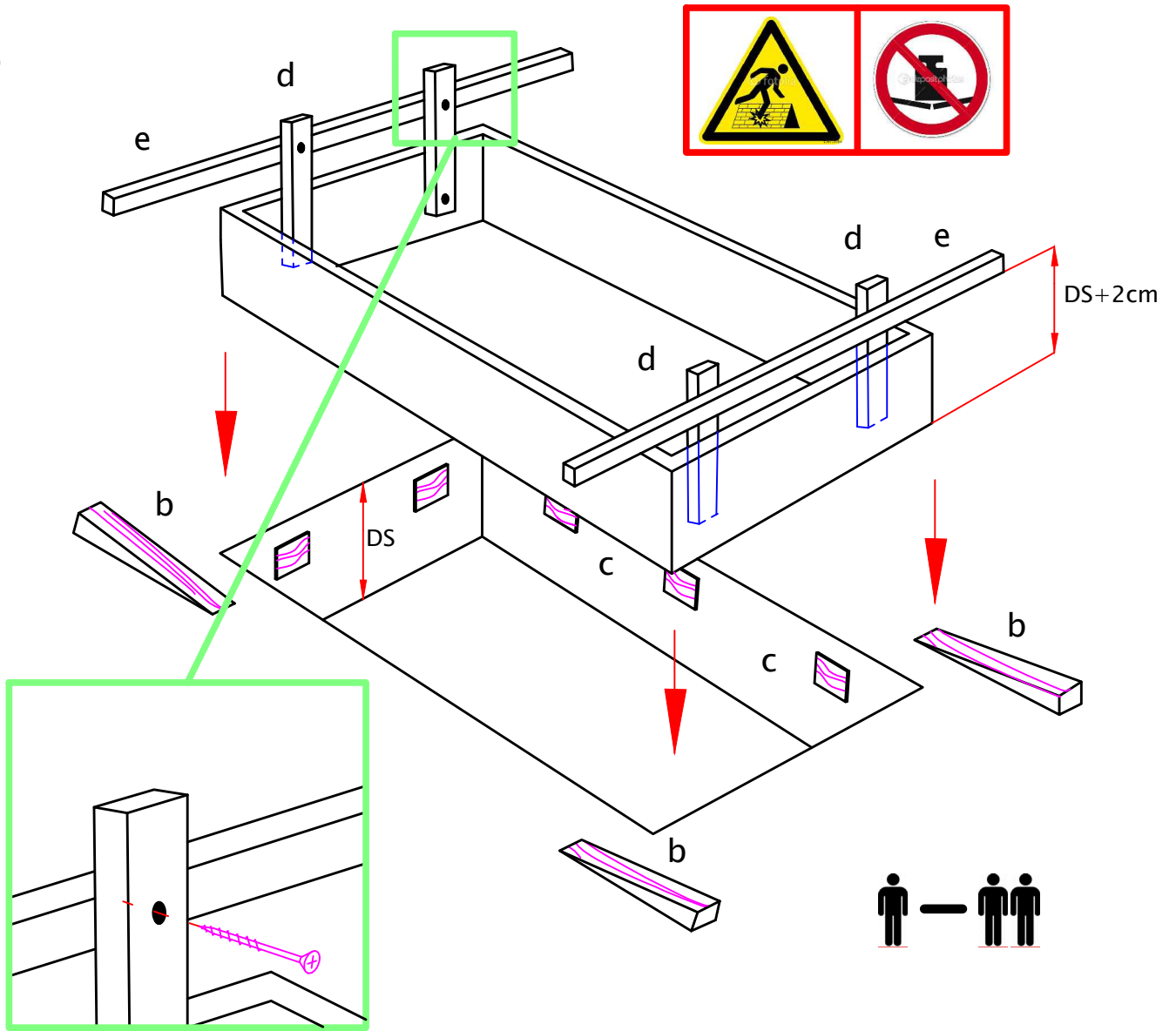
4



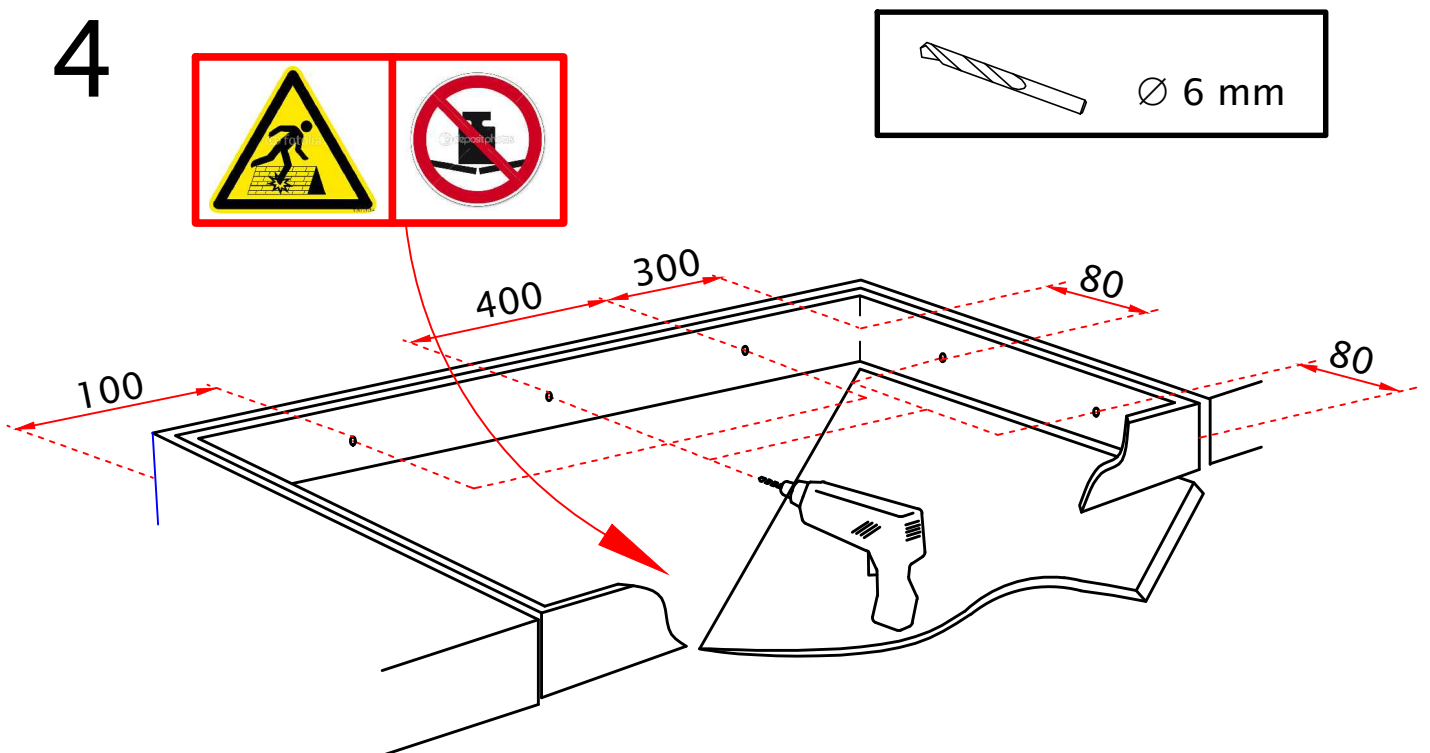
2



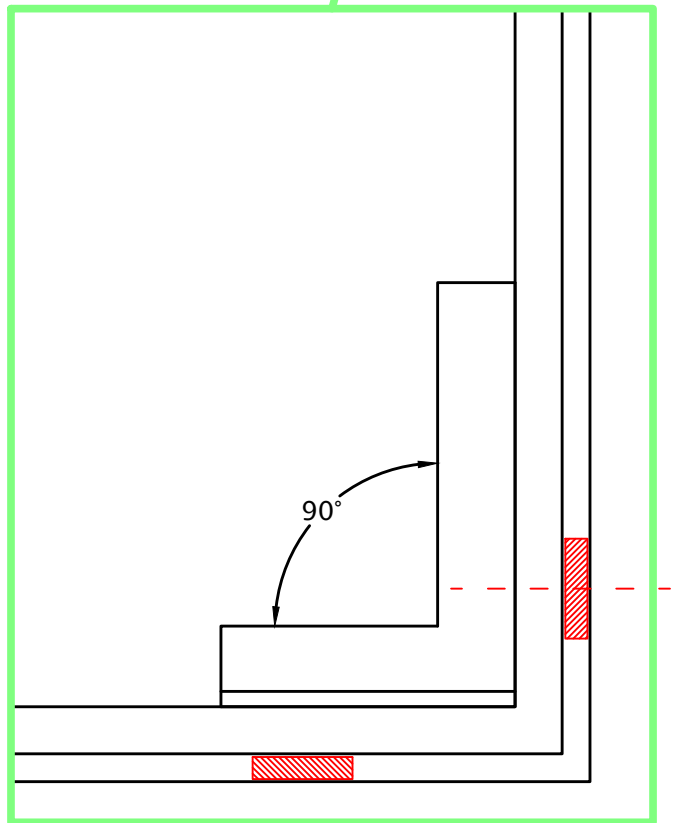
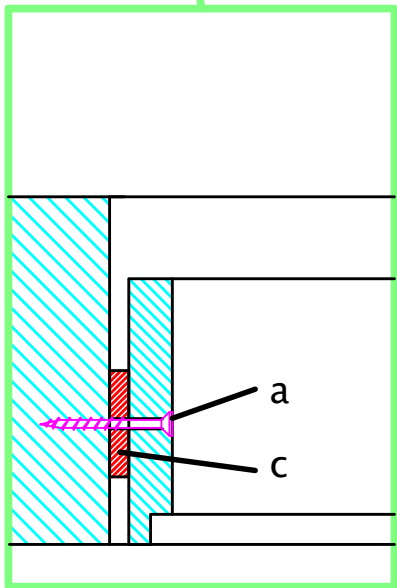
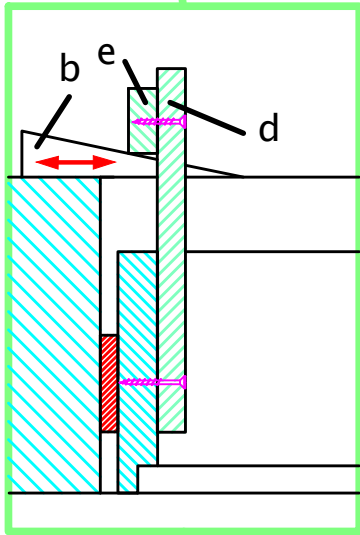
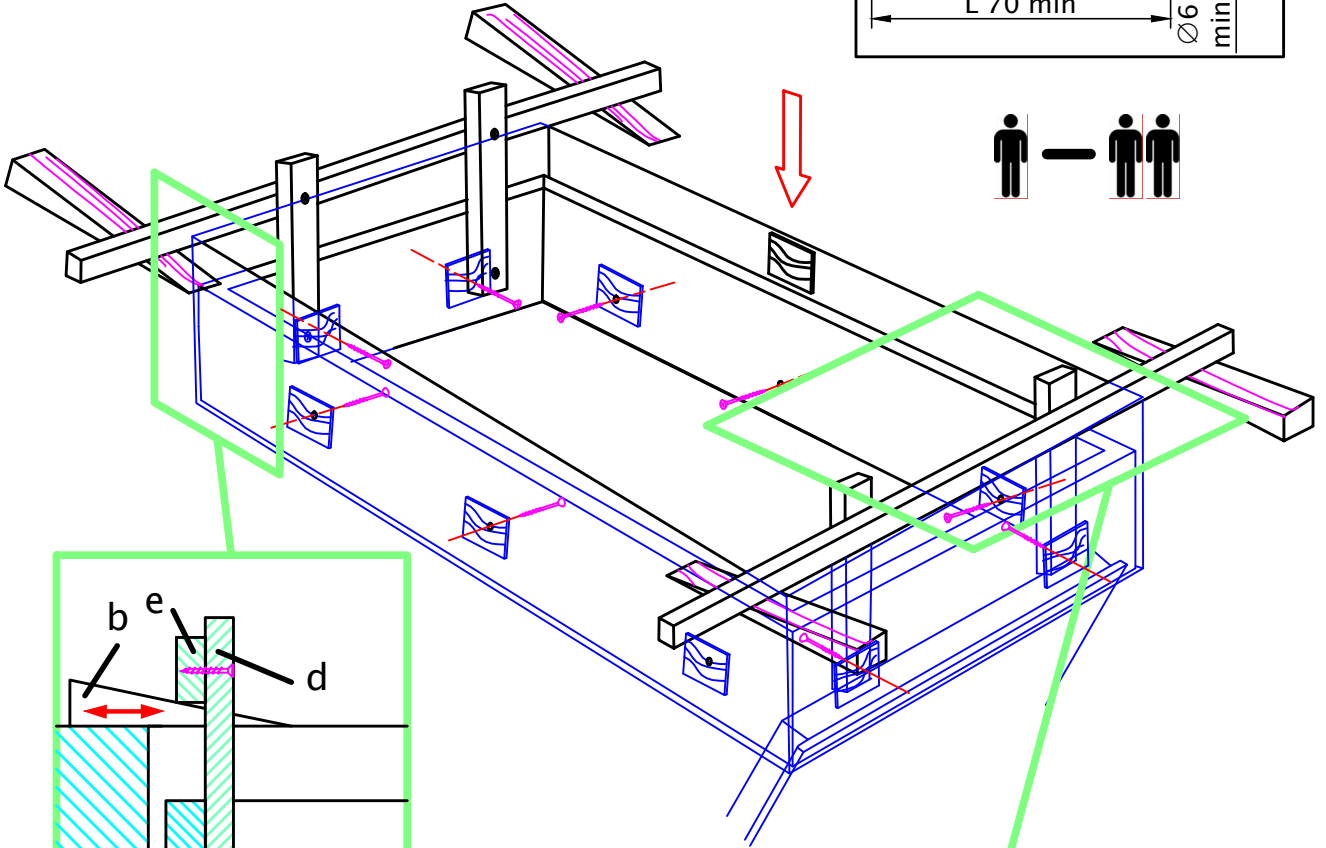
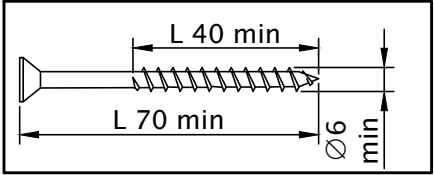
3



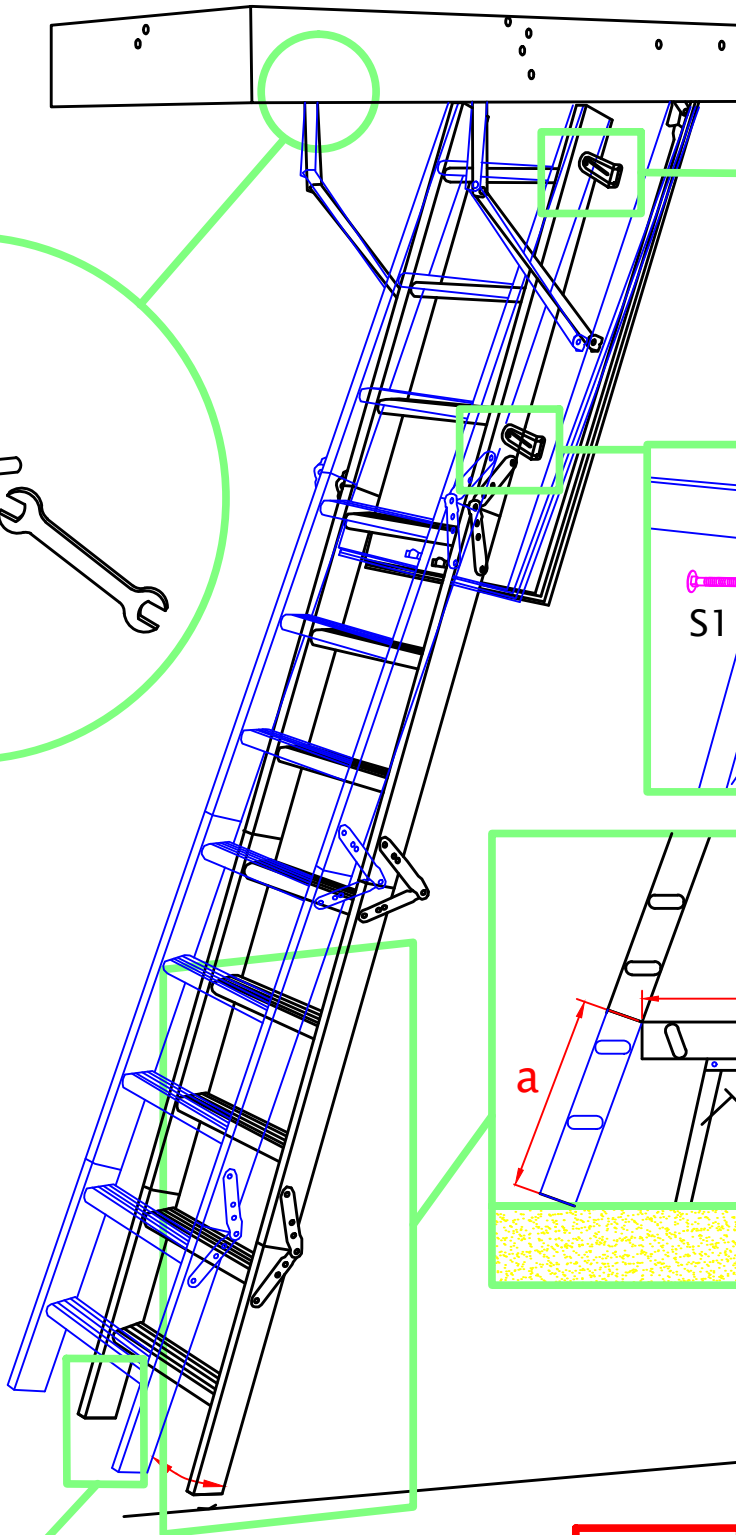
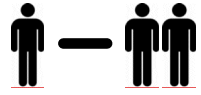
4



5



6



4 x

